

## Air pulsé

### Four électrique à air pulsé, 6 GN 1/1

REPÈRE # \_\_\_\_\_

MODELE # \_\_\_\_\_

NOM # \_\_\_\_\_

SIS # \_\_\_\_\_

AIA # \_\_\_\_\_

**260688 (EFCE61CSDS)**

Four électrique à air pulsé, 6 GN 1/1

**260689 (EFCE61CSCS)**

Four électrique à air pulsé, 6 GN 1/1 - 230V

### Description courte

#### Repère No.

Four à air pulsé avec injection de vapeur. Structure principale en acier inoxydable. Chambre de cuisson en acier inoxydable AISI 304 et éclairage latéral. Double porte vitrée. Chauffage par "Incoloy" éléments blindés positionnés sur le bloc convecteur. Thermostat électromécanique ; température réglable de 30°C à 300°C ; affichage visuel et thermomètre. Minuterie de 0 à 120 minutes avec alarme sonore. Contrôle de l'humidité à 5 niveaux. Chargement en largeur, 6 GN 1/1. pas de 60 mm

### Caractéristiques principales

- Ce four air pulsé avec injection d'eau directe est parfait pour mijoter, cuire à la vapeur, réchauffer, rôtir, griller et gratiner grâce aux réglage de 5 niveaux d'humidités
- Refroidissement rapide de la cavité du four.
- Sur le panneau de commande, il y a un timer pour régler le temps de cuisson qui est réglable jusqu'à 120 minutes, un mode de fonctionnement continu avec une alarme sonore de fin de cycle de cuisson . A la fin de cuisson, le ventilateur et le système de chauffe s'éteignent
- Température maximum : 300 °C.
- Uniformité parfaite: garantit une distribution parfaite de la chaleur à travers la chambre de cuisson.
- L'éclairage halogène et les supports de casseroles transversaux offrent une vue dégagée sur les produits en cours de cuisson.
- Sonde de température pour aliments, disponible en accessoire.
- Plaque d'égouttage pour récupérer les graisses de cuisson résiduelles.
- Disponible en accessoire - bac d'égouttage sous la porte pour recueillir la condensation sur ce modèle.
- Vanne manuelle pour ouverture du houra (évacuation de la vapeur).
- Capacité 6 GN1/1

### Construction

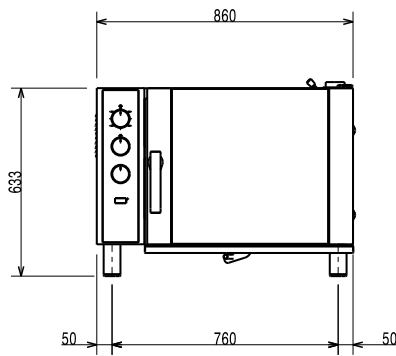
- Structure robuste grâce à une construction en acier inoxydable.
- Chambre de cuisson en acier inoxydable AISI 430
- Porte double vitrage avec isolation thermique et structure ouverte, pour que le panneau extérieur reste froid. Le verre intérieur de la porte, monté sur charnières, se dégage facilement pour le nettoyer.
- Poignée ergonomique
- Sortie d'évacuation intégrée.
- Pas de 60 mm sur le support des grilles du four qui est fourni en standard
- Protection contre l'eau IPx4.

APPROBATION: \_\_\_\_\_

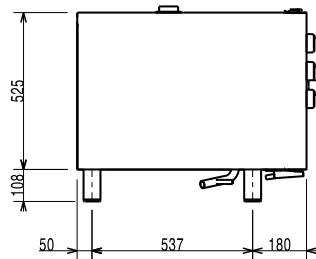
**Accessoires en option**

- Couple de grilles GN 1/1 en acier inox 18/10 PNC 921101
- Paire de support bac GN 1/2 PNC 921106
- Adoucisseur d'eau à résine et sel PNC 921305
- Sonde pour fours 6 et 10 GN1/1 PNC 921702
- KIT GLISSIERS POUR BAC DE VIDAGE GN 1/1 PNC 921713
- Paire de grilles pour 8 poulets (1,2kg par poulet), GN 1/1 PNC 922036
- Support pour four à air pulsé 6 GN1/1 PNC 922101
- Kit glissières pour supports 6 GN 1/1 PNC 922105
- Kit douchette de nettoyage escamotable PNC 922170
- Douchette externe PNC 922171
- Paire de panier de cuisson pour four PNC 922239
- Grille pour 8 poulets (1,2kg par poulet), GN 1/1 PNC 922266
- Kit 1 Grille à brochette + 6 Brochettes Courtes, pour fours à chargement en profondeur PNC 922325
- Grille à brochette universelle PNC 922326
- Fumoir pour four, 4 types de bois disponible sur demande PNC 922338

Avant

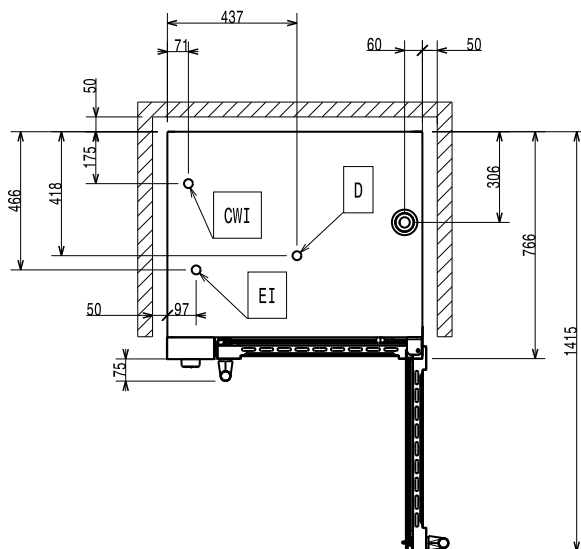


Côté



CWI1 = Raccordement eau froide  
 CWI2 = Raccordement eau froide 2  
 D = Vidange  
 EI = Connexion électrique

Dessus



### Électrique

#### Voltage :

260688 (EFCE61CSDS) 380-400 V/3N ph/50 Hz  
 260689 (EFCE61CSCS) 230 V/3 ph/50 Hz

Puissance de raccordement 7.7 kW

### Capacité

GN : 6 - 1/1 Gastronorm

### Informations générales

Largeur extérieure 860 mm  
 Profondeur extérieure 767 mm  
 Hauteur extérieure 633 mm  
 Poids net : 79.5 kg  
 Niveau fonctionnel Basic  
 Cycles de cuisson convection 300 °C  
 Temps de montée en température (cycle air chaud) 215°C / 300s.

### Certifications ISO

ISO Standards: ISO 9001; ISO 14001; ISO 45001; ISO 50001